



Form 1

Maintenance of records Form of Continuous Khatian to be maintained by the Anchal Adhikari under Section 3(1)

(See Rule 4)

Continuous

Khatian(Plot wise)

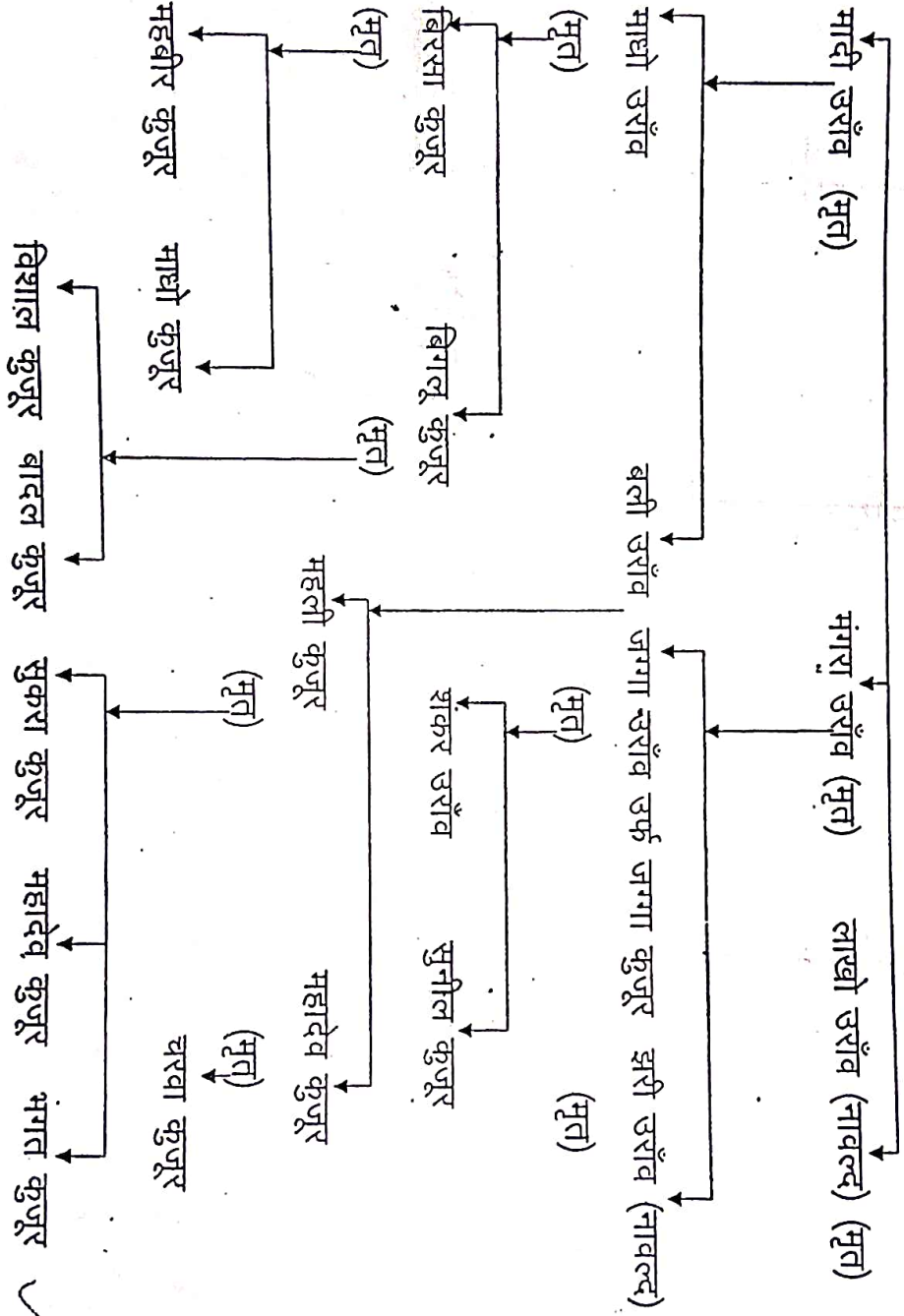
Anchal- अरगोडा Rev P.S- राँची State of- झारखण्ड Police Station- राँची
R.T.No 207

| खाता नम्बर | रैयत का नाम, पिता का नाम एवम जाति | प्लॉट संख्या | चौहद्दी | ए | डे. | हे | लगान | कैफियत / अभ्युक्ति | भाग वर्तमान/ पृष्ठ संख्या |
|------------|---------------------------------------------------------------------------------------------------------------------------------------------------------------------------------------------------------------------------------------------------|--------------|-----------------------------------|-------|------|-----|------|---------------------------------------------|---------------------------|
| 167 | मादी उराँव , लाखो उराँव . मंगरा , पेशरान-विरसा उराँव, जाति- ----- | 3995 | 0 2.89 1 ऐ डि हे 15.5 ----- | | | | | | 3 / 24 |
| 167 | सुनिल कुजूर , पिता-स्व. जग्गा उराँव , जाति- ----- | 3995 | 0.75 ऐ | 0 डि | 0 हे | 80 | | नामान्तरण मुकदमा संख्या 3064/2015 - 2016 | 27 / 31 |
| 167 | शंकर उराँव , पिता-स्व. जग्गा उराँव , जाति- ----- | 3995 | 0 ऐ | 75 डि | 0 हे | 75 | | नामान्तरण मुकदमा संख्या 3060/2015 - 2016 | 27 / 32 |
| 167 | महाबीर कुजूर , माधो कुजूर , पिता-स्व. बिरसा कुजूर , जाति- ----- एवं बिगलु कुजूर , पिता-स्व. मधो उराँव , जाति- ----- एवं महली कुजूर , पिता-स्व. बली उराँव , जाति- ----- एवं घरवा कुजूर , पिता-स्व. महादेव कुजूर , जाति- ----- | 3995 | 1.75 ऐ | 0 डि | 0 हे | 175 | | नामान्तरण मुकदमा संख्या 3062/2015 - 2016 | 27 / 33 |

वंशावली सत्यापन

प्रमाणित किया जाता है कि मौजा-अरगोज़ा, थाना-अरगोज़ा थाना नं० 207 वार्ड नं० 38 जिला-रांची स्थित भूमि जिसका खाता संख्या 167 प्लॉट संख्या 3995 के खतियानी श्रेयत कि वंशावली निम्न है:-

खतियानी श्रेयत



[Signature]
 SABITA KUMAR
 गार्ड पार्षदाद Councilor
 वार्ड नं० 38
 राँची